

EMC zaciski ekranizujące, pojedyncze

do bezpośredniego montowania za pomocą nitów



Zaciski ekranizujące EMC stosowane są tam, gdzie ekrany kabli muszą być uziemione. Są łatwe w użyciu i skuteczne w uziemieniu ekranów pojedynczych kabli.

Zaciski kablowe EMC zapewniają dużą powierzchnię styku z ekranem kabla. W porównaniu z konwencjonalnymi wspornikami ekranującymi można osiągnąć do 50% większą powierzchnię styku przy zastosowaniu zacisków ekranujących EMC firmy icotek. Podany zakres mocowania może zostać przekroczony do 10%.

Dzięki specjalnej konstrukcji zakresy mocowania MSKL są bardzo duże, a wymiary są stosunkowo małe. (Przykład: MSKL 3-12, zmontowany z ekranem kabla 12 mm: szerokość 26,25 mm).

Zaciski ekranu można łatwo przymocować za pomocą nitów.

Specyfikacja

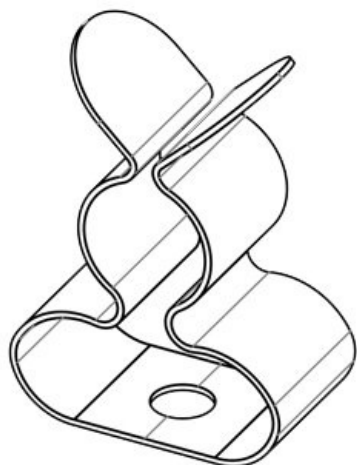
Materiał	Klamry uziemiające: Stal sprężynowa, ocynkowana
Właściwości	odporny na wibracje
Opcje montażu	Nitowanie

Zalety i korzyści

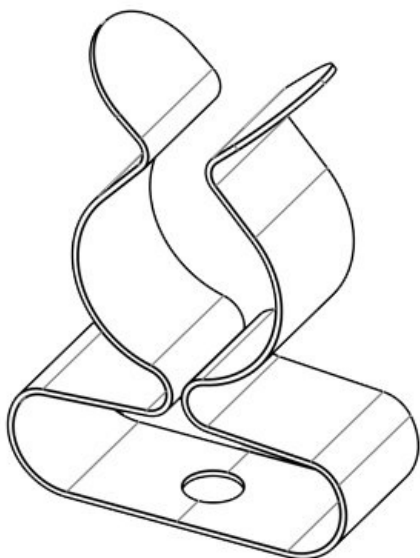
- Duża powierzchnia kontaktu z ekranem
- Styk ekranu i mocowanie są oddzielone od siebie nawzajem
- Konstrukcja sprężyny nie wymaga żadnych regulacji i stale utrzymuje kontakt z ekranem kabla
- Konstrukcja oszczędzająca miejsce, nawet po całkowitym zmontowaniu
- MSKL: Szeroki zakres mocowania zapewnia mniejszą liczbę klamer aby pokryć cały zakres średnic przewodów
- Odporne na wstrząsy i wibracje, bezobsługowe

Rodzaje i rozmiary produktów

MSKL 3-12

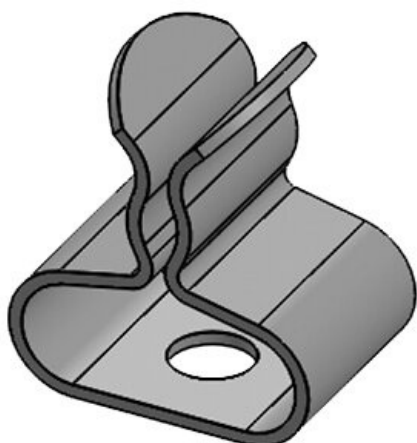


Numer części	37600	Długość	8 mm
EAN	4251269316	Szerokość	15 mm
	876	Wysokość	20,5 mm
Opak.	50		
Liczba klamry uziemiające	1		
Dla max. liczba kabli	1		
Min. średnica ekranu kabla	3 mm		
Maks. średnica ekranu kabla	12 mm		



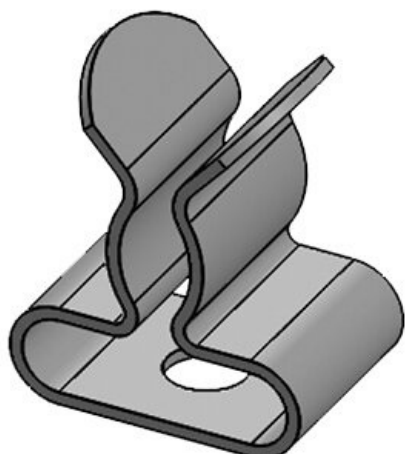
Numer części	37602	Długość	8 mm
EAN	4251269316	Szerokość	20 mm
	883	Wysokość	27 mm
Opak.	50		
Liczba klamry uziemiające	1		
Dla max. liczba kabli	1		
Min. średnica ekranu kabla	8 mm		
Maks. średnica ekranu kabla	18 mm		

SKL 1.5-3



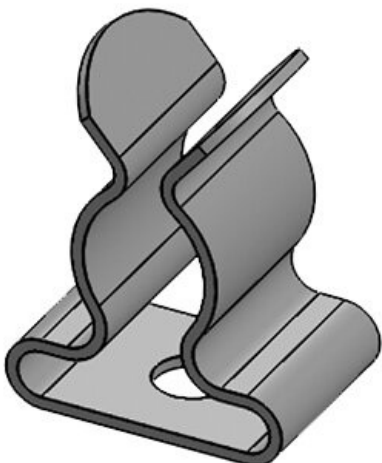
Numer części	36200	Długość	8 mm
EAN	4251269302	Szerokość	11,8 mm
	091	Wysokość	13 mm
Opak.	50	Liczba	1
Liczba klamry uziemiające	1	otworów na śruby	
Dla max. liczba kabli	1	Średnica	3,2 mm
Min. średnica ekranu kabla	1,5 mm	otworów na śruby	
Maks. średnica ekranu kabla	3 mm		

SKL 3-6



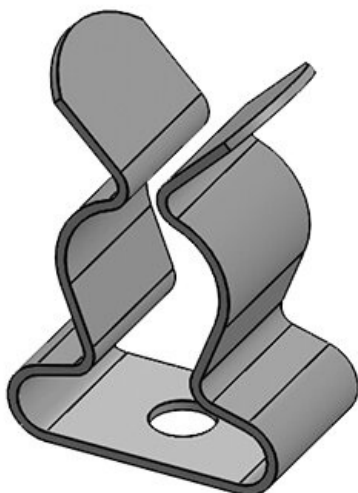
Numer części	36202	Długość	8 mm
EAN	4251269302	Szerokość	11,8 mm
	107	Wysokość	13,6 mm
Opak.	50	Liczba	1
Liczba klamry uziemiające	1	otworów na śruby	
Dla max. liczba kabli	1	Średnica	3,2 mm
Min. średnica ekranu kabla	3 mm	otworów na śruby	
Maks. średnica ekranu kabla	6 mm		

SKL 6-8



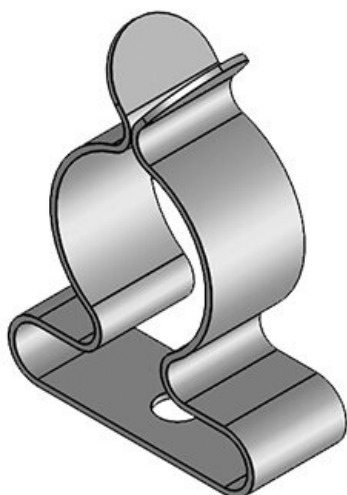
Numer części	36204	Długość	8 mm
EAN	4251269302	Szerokość	11,8 mm
	114	Wysokość	15 mm
Opak.	50	Liczba	1
Liczba klamry uziemiające	1	otworów na śruby	
Dla max. liczba kabli	1	Średnica	3,2 mm
Min. średnica ekranu kabla	6 mm	otworów na śruby	
Maks. średnica ekranu kabla	8 mm		

SKL 8-11



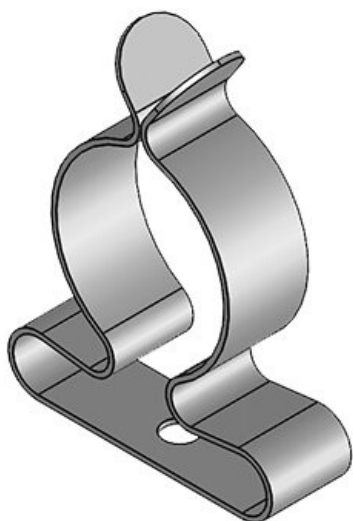
Numer części	36205	Długość	8 mm
EAN	4251269302	Szerokość	14 mm
	121	Wysokość	20 mm
Opak.	50	Liczba	1
Liczba klamry uziemiające	1	otworów na śruby	
Dla max. liczba kabli	1	Średnica	3,2 mm
Min. średnica ekranu kabla	8 mm	otworów na śruby	
Maks. średnica ekranu kabla	11 mm		

SKL 11-17



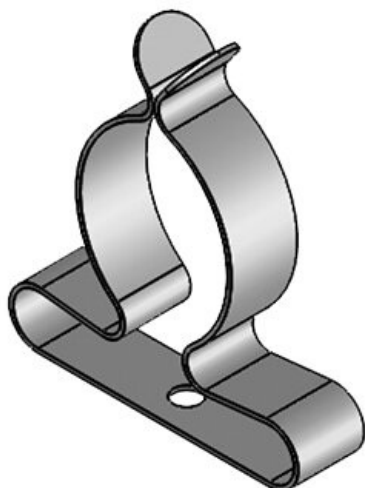
Numer części	36206	Długość	8 mm
EAN	4251269302	Szerokość	21 mm
	138	Wysokość	27 mm
Opak.	50	Liczba	1
Liczba klamry uziemiające	1	otworów na śruby	
Dla max. liczba kabli	1	Średnica	3,2 mm
Min. średnica ekranu kabla	11 mm	otworów na śruby	
Maks. średnica ekranu kabla	17 mm		

SKL 17-22



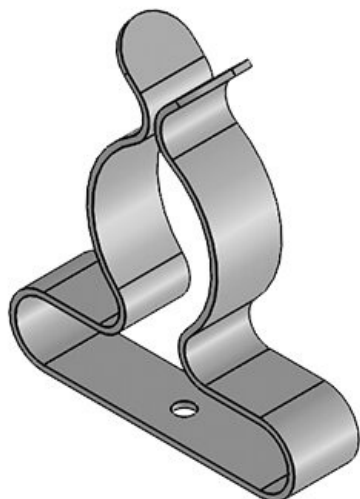
Numer części	36207	Długość	8 mm
EAN	4251269302	Szerokość	26,5 mm
	145	Wysokość	34,5 mm
Opak.	50	Liczba	1
Liczba klamry uziemiające	1	otworów na śruby	
Dla max. liczba kabli	1	Średnica otworów na śruby	3,2 mm
Min. średnica ekranu kabla	17 mm		
Maks. średnica ekranu kabla	22 mm		

SKL 22-30



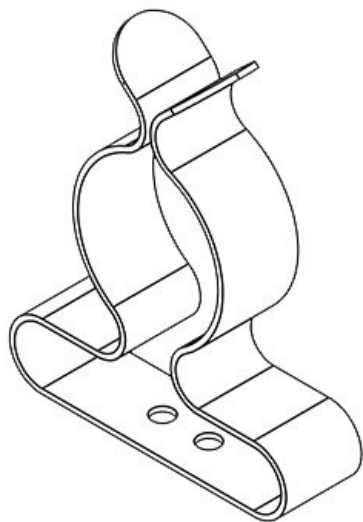
Numer części	36208	Długość	8 mm
EAN	4251269302	Szerokość	35 mm
	152	Wysokość	39,2 mm
Opak.	50	Liczba	1
Liczba klamry uziemiające	1	otworów na śruby	
Dla max. liczba kabli	1	Średnica otworów na śruby	3,2 mm
Min. średnica ekranu kabla	22 mm		
Maks. średnica ekranu kabla	30 mm		

SKL 30-38



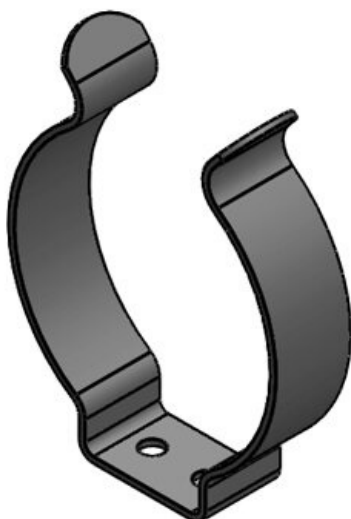
Numer części	36209	Długość	13 mm
EAN	4251269302	Szerokość	46,5 mm
	169	Wysokość	62,5 mm
Opak.	5	Liczba	1
Liczba klamry uziemiające	1	otworów na śruby	
Dla max. liczba kabli	1	Średnica otworów na śruby	5,2 mm
Min. średnica ekranu kabla	30 mm		
Maks. średnica ekranu kabla	38 mm		

SKL 38-48



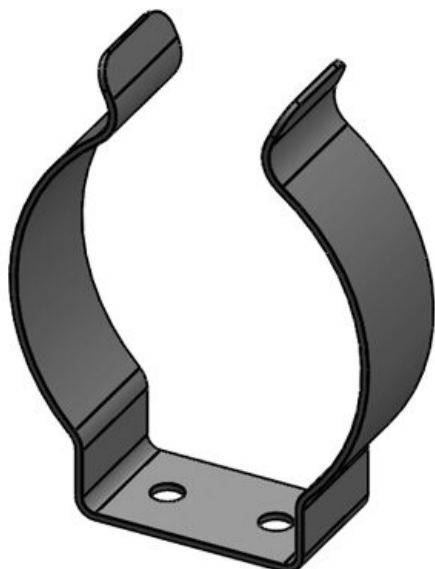
Numer części	36213	Długość	13 mm
EAN	4251269302	Szerokość	48,5 mm
	176	Wysokość	71,5 mm
Opak.	5	Liczba	2
Liczba klamry uziemiające	1	otworów na śruby	
Dla max. liczbę kabli	1	Średnica otworów na śruby	5,2 mm
Min. średnica ekranu kabla	38 mm		
Maks. średnica ekranu kabla	48 mm		

SKL 44-56



Numer części	36216	Długość	13 mm
EAN	4251269322	Szerokość	47 mm
	754	Wysokość	60,5 mm
Opak.	5	Liczba	2
Liczba klamry uziemiające	1	otworów na śruby	
Dla max. liczbę kabli	1	Średnica otworów na śruby	3,7 mm
Min. średnica ekranu kabla	44 mm		
Maks. średnica ekranu kabla	56 mm		

SKL 56-68



Numer części	36217	Długość	19 mm
EAN	4251269322	Szerokość	55 mm
	761	Wysokość	72,5 mm
Opak.	5	Liczba	2
Liczba klamry uziemiające	1	otworów na śruby	
Dla max. liczbę kabli	1	Średnica otworów na śruby	4,8 mm
Min. średnica ekranu kabla	56 mm		
Maks. średnica ekranu kabla	68 mm		



Numer części	36218	Długość	19 mm
EAN	4251269322	Szerokość	69,5 mm
	778	Wysokość	91 mm
Opak.	5	Liczba	2
Liczba klamry uziemiające	1	otworów na śruby	
Dla max. liczba kabli	1	Średnica otworów na śruby	4,9 mm
Min. średnica ekranu kabla	68 mm		
Maks. średnica ekranu kabla	75 mm		